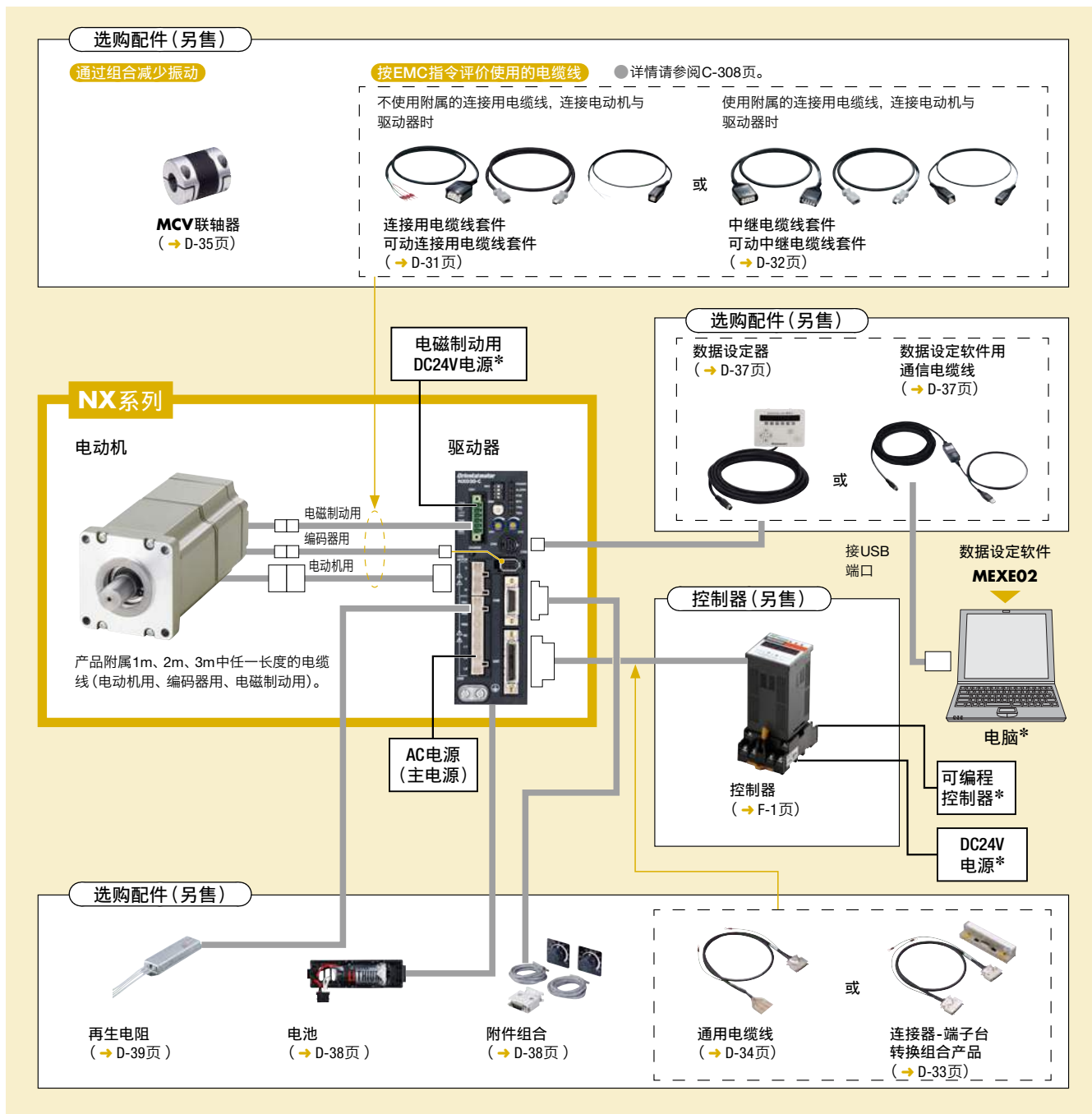


系统构成

● 标准型带电磁制动

定位控制模式下使用控制器**PG1200**的单轴系统构成范例。

*请用户另行准备。



NX系列	另售						
	控制器	弹性联轴器	再生电阻	电池	附件组合	连接器-端子台转换组合产品(1m)	数据设定软件用通信电缆线
NX620MC-3	PG1200N-D	MCV300814	RGB100	BAT01A	AS-SV2	CC36T10E	CC05IF-USB

● 上述系统构成仅为一个示例, 也可依需要设计其他各种组合。

电缆线

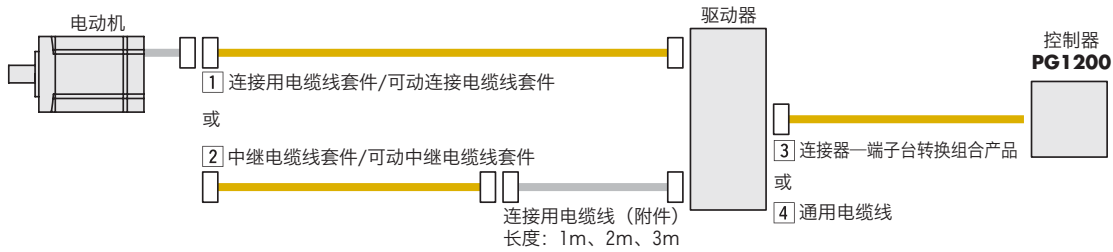
NX系列附属有连接电动机与驱动器的1m、2m或3m长度的电缆线。

电动机及驱动器之间间隔3m以上时，请使用连接用电缆线套件或中继电缆线套件。

标准电动机附属电动机用电缆线、编码器用电缆线，带电磁制动电动机附属电动机用电缆线、编码器用电缆线、电磁制动用电缆线。

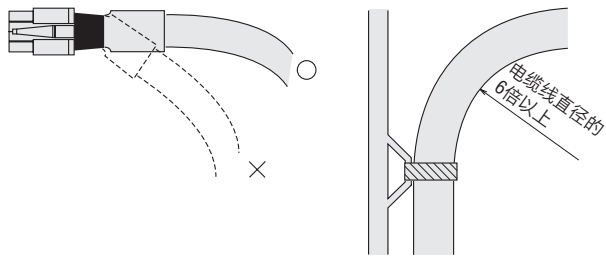
如需要反复弯曲电缆线，请使用可动电缆线。

■ 电缆线的系统构成



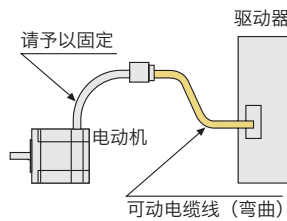
■ 可动电缆线的使用注意事项

- ① 请勿弯曲连接器部分的电缆线。 ② 使用时请确保弯曲半径在电缆线直径6倍以上。

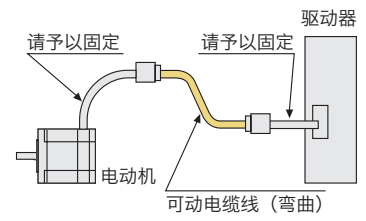


- ③ 从电动机连出的电缆线、附属电缆线并不适合弯曲使用。如要弯曲时，请在可动电缆线部位进行弯曲。

• 可动连接用电缆线时



• 可动中继电缆线时



1 连接用电缆线套件 (RoHS) 可动连接电缆线套件 (RoHS)

● 种类

◇ 连接用电缆线套件

● 标准电动机用



品名	长度 L (m)
CC050VNF	5
CC070VNF	7
CC100VNF	10
CC150VNF	15
CC200VNF	20

◇ 可动连接用电缆线套件

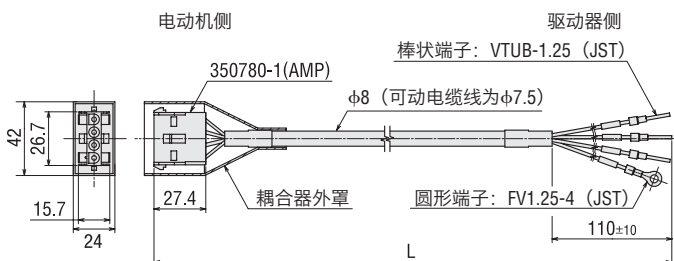
● 标准电动机用



品名	长度 L (m)
CC010VNR	1
CC020VNR	2
CC030VNR	3
CC050VNR	5
CC070VNR	7
CC100VNR	10
CC150VNR	15
CC200VNR	20

● 外形图 (单位 mm)

◇ 电动机用电缆线



● 带电磁制动电动机用



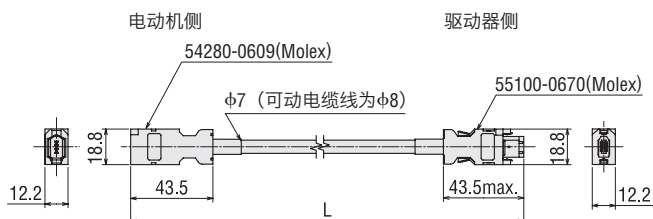
品名	长度 L (m)
CC050VNFb	5
CC070VNFb	7
CC100VNFb	10
CC150VNFb	15
CC200VNFb	20

● 带电磁制动电动机用

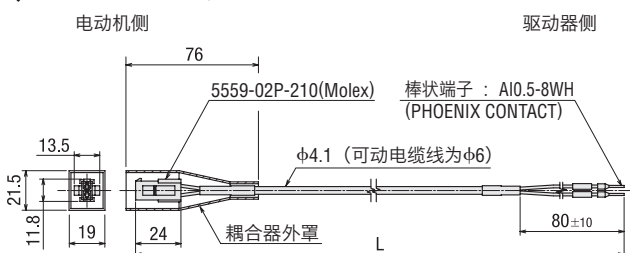


品名	长度 L (m)
CC010VNRb	1
CC020VNRb	2
CC030VNRb	3
CC050VNRb	5
CC070VNRb	7
CC100VNRb	10
CC150VNRb	15
CC200VNRb	20

◇ 编码器用电缆线



◇ 电磁制动用电缆线



2 中继电缆线套件 (RoHS)
可动中继电缆线套件 (RoHS)

● 种类

◇ 中继电缆线套件

● 标准电动机用



品名	长度 L (m)
CC010VNFT	1
CC020VNFT	2
CC030VNFT	3
CC050VNFT	5
CC070VNFT	7
CC100VNFT	10
CC150VNFT	15

● 带电磁制动电动机用



品名	长度 L (m)
CC010VNFBT	1
CC020VNFBT	2
CC030VNFBT	3
CC050VNFBT	5
CC070VNFBT	7
CC100VNFBT	10
CC150VNFBT	15

◇ 可动中继电缆线套件

● 标准电动机用



品名	长度 L (m)
CC010VNRT	1
CC020VNRT	2
CC030VNRT	3
CC050VNRT	5
CC070VNRT	7
CC100VNRT	10
CC150VNRT	15

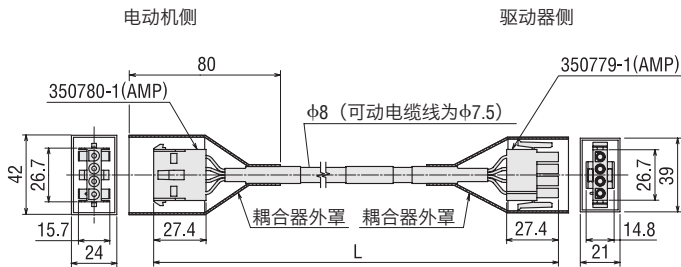
● 带电磁制动电动机用



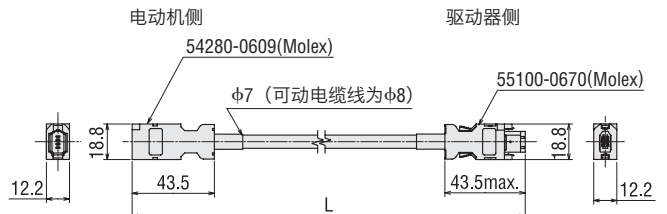
品名	长度 L (m)
CC010VNRBT	1
CC020VNRBT	2
CC030VNRBT	3
CC050VNRBT	5
CC070VNRBT	7
CC100VNRBT	10
CC150VNRBT	15

● 外形图 (单位 mm)

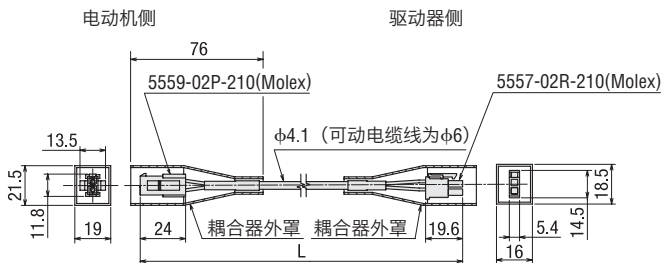
◇ 电动机用电缆线



◇ 编码器用电缆线



◇ 电磁制动用电缆线



【请注意】

● NX系列附属电缆线与中继电缆线套件或可动中继电缆线套件连接使用时，电缆线全长请保持在20m以下。

3 连接器—端子台转换组合产品 (RoHS)

是可通过端子台来连接驱动器和上一级控制器或传感器的转换组合产品。



CC36T10E



CC20T10E

- 使用屏蔽电缆线。电缆线两端带有接地线。
- 附属信号名称显示板，驱动器信号名称一目了然
- 可安装DIN导轨
- 适用端子：导线端子
- 电缆线长度：1m

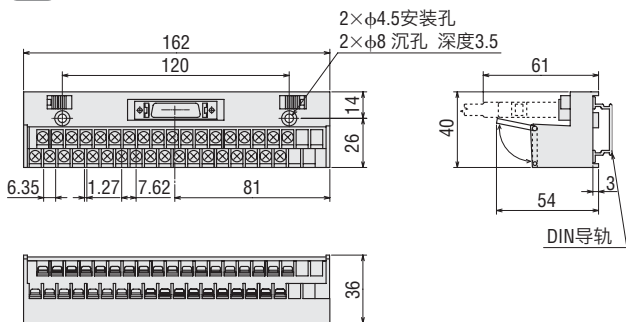
●种类

种类	品名	适用	长度 L (m)
36极	CC36T10E	CN7用 (36端子)	1
20极	CC20T10E	CN6用 (20端子)	1

●外形图 (单位 mm)

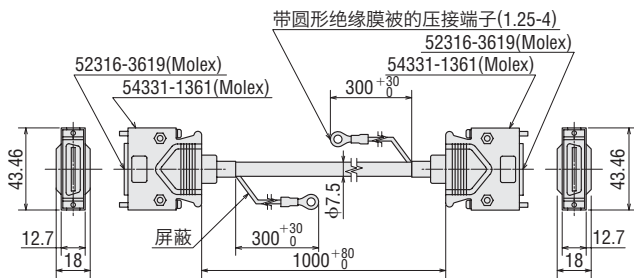
CC36T10E

CAD B991



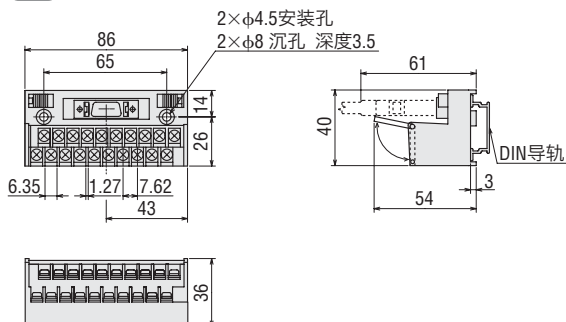
端子台端子编号

19	20	21	22	23	24	25	26	27	28	29	30	31	32	33	34	35	36
1	2	3	4	5	6	7	8	9	10	11	12	13	14	15	16	17	18



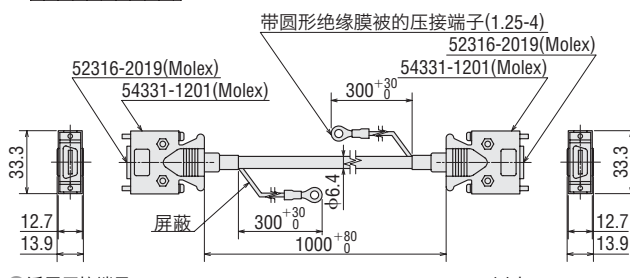
CC20T10E

CAD B990



端子台端子编号

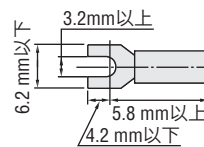
11	12	13	14	15	16	17	18	19	20
1	2	3	4	5	6	7	8	9	10



- 适用压接端子
 - 端子螺丝尺寸：M3
 - 紧固转矩：1.2N·m
 - 最小适用导线：AWG22 (0.3mm²)

请注意

- 不能使用圆形端子。



4 通用电缆线 (RoHS)

是在电缆线的一端上装备有可简单连接驱动器的半节头连接器的屏蔽电缆线。

导线另一端已进行1.27mm间距的压接处理，方便连接。

电缆线两端带有接地线。

请注意

- 驱动器、控制器之间的脉冲线越长，可传送的频率数越低，敬请注意。
- 电缆线的另一端请准备与使用的控制器的连接方式对应的连接器。



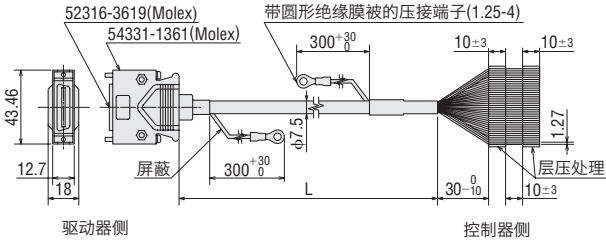
种类

品名	适用	长度 L(m)
CC36D1E	CN7用 (36端子)	1
CC36D2E		2
CC20D1E	CN6用 (20端子)	1
CC20D2E		2

外形图 (单位 mm)

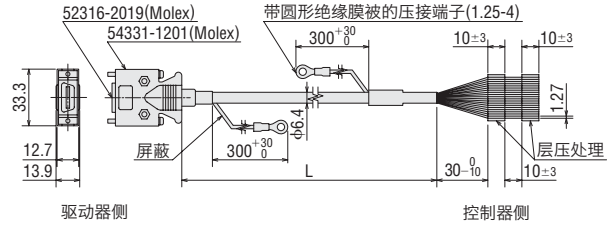
CC36D1E、CC36D2E

导体：AWG28 (0.08mm²)



CC20D1E、CC20D2E

导体：AWG28 (0.08mm²)



弹性联轴器

MCV联轴器

RoHS

概要
产品体系免增益调整
NX

选购配件

特征

- 不易发生共振，还可对应高增益AC伺服电动机。
- 防振橡胶吸收电动机产生的振动。
- 高响应。
- 齿隙0。
- 具有电气绝缘性。



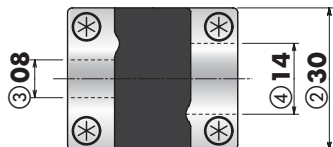
品名的阅读方法

MCV 30 08 14

① ② ③ ④

①	MCV联轴器
②	联轴器的外径
③	内径d1 (小内径侧)
④	内径d2 (大内径侧)

- 内径d1请填入电动机轴径或被动轴径中较小的一个。
- 内径d2请填入电动机轴径或被动轴径中较大的一个。



种类

品名
MCV19□
MCV25□
MCV30□
MCV34□
MCV39□

- 品名的□中为表示联轴器内径的数值。

联轴器的选择方法

示例中说明了根据参考的组合品名与被动轴径来选用联轴器的顺序。

例) 组合品名: **NX620AA-1** 被动轴径: $\phi 8$

1. 从联轴器选用表中可知适合**NX620AA-1**的联轴器为**MCV30**。
2. 联轴器的内径从电动机轴径处得到数字**14**($\phi 14$)，从被动轴径处得到数字**8**($\phi 8$)。
3. 联轴器的品名中内径小的排在大的前面，因此联轴器的品名即为**MCV300814**。

- 内径为 $\phi 6.35$ 时的数字为**06A**。

联轴器选用表

机型名称	适用产品		联轴器类型	电动机轴径 mm	被动轴径 mm									
	安装尺寸	品名			05	06	06A	08	10	12	14	15	16	
					$\phi 5$	$\phi 6$	$\phi 6.35$	$\phi 8$	$\phi 10$	$\phi 12$	$\phi 14$	$\phi 15$	$\phi 16$	
标准型	42mm	NX45、NX410	MCV19	8	$\phi 8$	●	●		●					
	60mm	NX620、NX640	MCV30	14	$\phi 14$				●	●	●	●	●	
	85mm	NX975	MCV39	16	$\phi 16$					●	●	●	●	●

- 适用产品名称中记载有用于识别系列名称的文字。

规格

品名	尺寸				使用 螺丝	常用 转矩	最大 转矩*	质量	转动 惯量	静态扭转 弹簧常数	容许 偏心	容许 偏角	容许 轴向 偏移
	外径 φA [mm]	长度 W [mm]	轴孔径 d1H8 [mm]	轴孔径 d2H8 [mm]									
MCV190508	19	26	5	8	M2	2.1	4.2	14	8.4×10^{-7}	88	0.15	1.5	±0.2
MCV190608			6	8									
MCV190808			8	8									
MCV250508	25	32	5	8	M2.5	4.0	8.0	28	30×10^{-7}	170	0.15	1.5	±0.2
MCV250608			6	8									
MCV2506A08			6.35	8									
MCV250808			8	8									
MCV250810			8	10									
MCV250812			8	12									
MCV300808	30	36	8	8	M3	6.3	12.6	45	69×10^{-7}	220	0.20	1.5	±0.3
MCV300810			8	10									
MCV300812			8	12									
MCV300814			8	14									
MCV300815			8	15									
MCV301014			10	14									
MCV301214			12	14									
MCV301414			14	14									
MCV301415			14	15									
MCV340814	34	38	8	14	M3	8.0	16.0	65	130×10^{-7}	390	0.20	1.5	±0.3
MCV341014			10	14									
MCV341214			12	14									
MCV341414			14	14									
MCV341415			14	15									
MCV341416			14	16									
MCV391014	39	48	10	14	M4	13.5	27.0	98	270×10^{-7}	520	0.20	1.5	±0.3
MCV391016			10	16									
MCV391214			12	14									
MCV391216			12	16									
MCV391414			14	14									
MCV391415			14	15									
MCV391416			14	16									
MCV391516			15	16									
MCV391616	16	16											

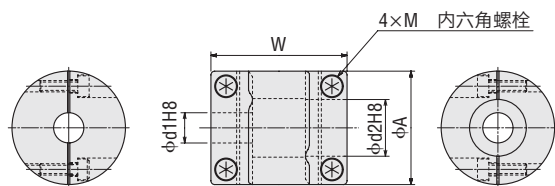
* 最大转矩使用AC伺服电动机的瞬时最大转矩时，请注意研究分析。

温度修正系数

使用环境温度 (°C)	-20~+30	+30~+40	+40~+50
温度修正系数	1.00	0.80	0.70

● 是根据联轴器的使用温度，在常用转矩、最大转矩上乘的系数。
使用环境温度超过30°C时，请使用温度修正系数对常用转矩、最大转矩进行修正。

外形图



品名	CAD
MCV19□	B550
MCV25□	B551
MCV30□	B552
MCV34□	B553
MCV39□	B554

● 品名的□中为表示联轴器内径的数值。

数据设定器 (RoHS)

概要
产品体系

特征

可进行驱动器内部参数的设定、数据的设定及更改等。此外，还可用于转速及I/O监控、示教等。

免增益调整
NX

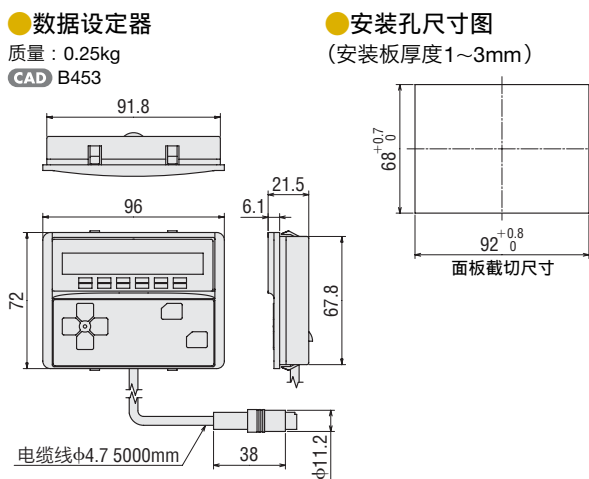
种类

品名	
OPX-2A	

规格

显示	LED
电缆线长度	5m
使用环境温度	0~+40℃(无结冰)

外形图 (单位 mm)



选购配件

数据设定软件用通信电缆线 (RoHS)

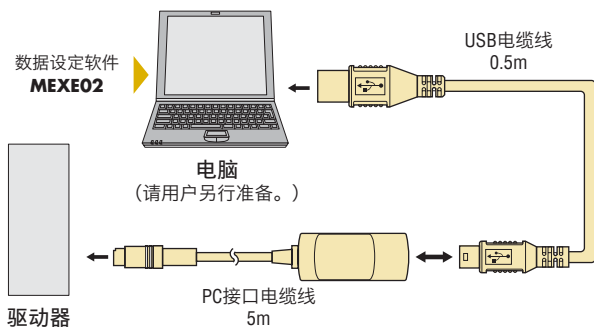
与安装了数据设定软件**MEXE02**的电脑连接所需的通信电缆线。附属5m的PC接口电缆线和0.5m的USB电缆线的套件。



种类

品名	
CC05IF-USB	

电脑和驱动器的连接



请注意

●与电脑连接时需安装专用设备驱动器。

数据设定软件MEXE02

通过电脑除可对运行数据及各种参数进行设定、编辑外，也可进行示教功能、I/O及运行速度波形的监控。

数据设定软件可从官方网站下载。

<http://www.orientalmotor.com.cn/>

请注意

●设定内容因适用产品而异。请参阅官方网站。

■ 工作环境

● 操作系统 (OS)

以下操作系统请务必安装Microsoft公司提供的Rollup1。请通过“添加或删除程序”确认是否已安装Rollup1。

- Microsoft Windows 2000 Professional Service Pack 4

以下操作系统只支持32比特 (bit) (x86) 版本和64比特 (bit) (x64) 版本。

- Microsoft Windows XP Home Edition Service Pack 3
- Microsoft Windows XP Professional Service Pack 2
- Microsoft Windows XP Professional Service Pack 3*
- Microsoft Windows Vista Home Basic Service Pack 2
- Microsoft Windows Vista Home Premium Service Pack 2
- Microsoft Windows Vista Business Service Pack 2
- Microsoft Windows Vista Ultimate Service Pack 2
- Microsoft Windows Vista Enterprise Service Pack 2
- Microsoft Windows 7 Starter Service Pack 1
- Microsoft Windows 7 Home Premium Service Pack 1
- Microsoft Windows 7 Professional Service Pack 1
- Microsoft Windows 7 Ultimate Service Pack 1
- Microsoft Windows 7 Enterprise Service Pack 1

*仅限32比特 (bit) (x86) 版本

● 电脑

推荐CPU*1	Intel Core 处理器2GHz以上 (必须对应OS)
显示器	XGA (1024 × 768) 以上的高解析度视讯转接器及监控器
建议内存*1	32比特 (bit) (x86) 版本: 1GB以上 64比特 (bit) (x64) 版本: 2GB以上
硬盘*2	30MB以上的容量
USB端口	USB1.1 1端口
磁盘装置	CD-ROM驱动 (用于安装)

*1 需满足操作系统的操作条件。

*2 使用 **MEXE02** 需安装Microsoft .NET Framework 2.0 Service Pack 2。未安装时, 会自动安装并占用最大500MB的容量。

● Windows、Windows Vista是美国Microsoft Corporation在美国及其他国家的注册商标。

● 工作环境的最新信息请参阅官方网站。

【请注意】

● 根据用户所使用的系统环境, 所需内存及硬盘容量可能会有所不同。

附件组合 RoHS

NX系列使用模拟输入/输出时所需的连接器及连接器的组合产品。

■ 种类

品名	内容
AS-SV2	CN6用20端子连接器 · 1套、 外部设定器 · 2套 (可变电阻器2个、刻度板2个、绝缘板2张、旋钮2个、屏蔽电缆线2根)
品名	内容
AS-SD1	CN6用20端子连接器 · 1套



电池 RoHS

NX系列用于构筑绝对式系统的电池。

停电及断开驱动器电源后仍能够保存位置信息。



(使用示例)

■ 种类

品名
BAT01A

再生电阻 RoHS概要
产品体系

在上下驱动（下降运行）及大惯性的急速启动、停止时，电动机在外力下运转，起到发电机的作用。此时产生的再生电力如果超出驱动器的再生电力吸收能力，电动机可能会损坏。这种情况下，将再生电阻连接到驱动器，以热能的形式释放再生电力。

免增益调整
NX

选购配件

种类

品名	适用产品
RGB100	NX45、NX410、NX620
RGB200	NX640、NX975

规格

品名	RGB100	RGB200
连续再生电力	50W	200W
电阻值	150Ω	50Ω
恒温器 工作温度	工作：150±7℃ 还原：145±12℃ (常闭)	工作：175±5℃ 还原：115±15℃ (常闭)
恒温器 电气额定	AC120V 4A DC30V 4A (最小电流 5mA)	AC227V 8A AC115V 22A

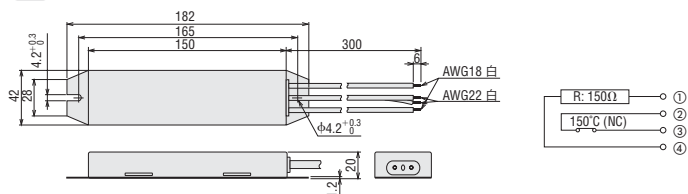
● 请安装在与散热板（材质：铝 350×350mm 厚度 3mm）具有同样散热能力的场所。

外形图（单位 mm）

● RGB100

质量：250g

CAD C194

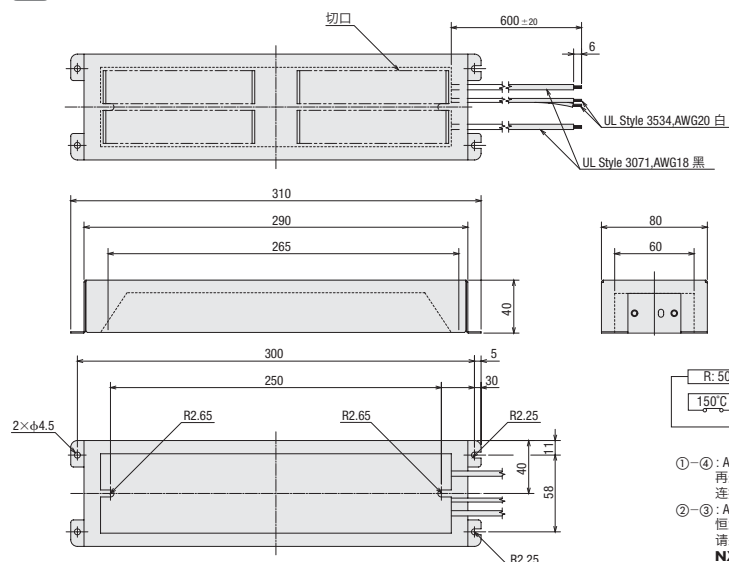


- ①-④：AWG18×2
再生电流用
连接RG端子。
- ②-③：AWG22×2
恒温器输出。
- 请采取相关措施，以便在检测到异常时通过恒温器触点来切断电源侧。
NX系列...连接TH1和TH2端子。

● RGB200

质量：1.1kg

CAD C225



- ①-④：AWG18×2
再生电流用
连接RG端子。
- ②-③：AWG20×2
恒温器输出。
- 请采取相关措施，以便在检测到异常时通过恒温器触点来切断电源侧。
NX系列...连接TH1和TH2端子。