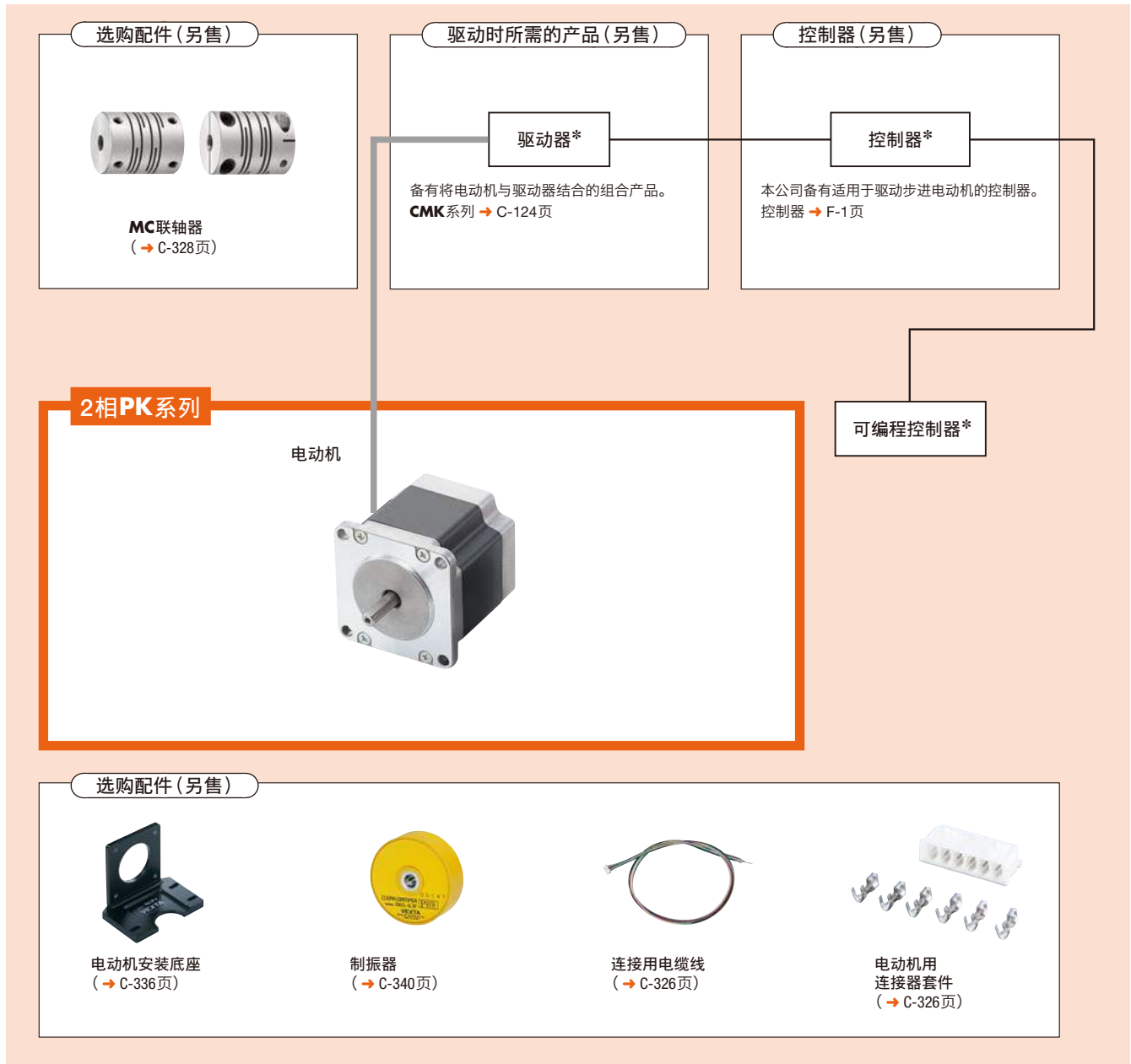


系统构成

本公司备有能使2相PK系列的产品更加便于使用的选购配件。

* 请用户另行准备。

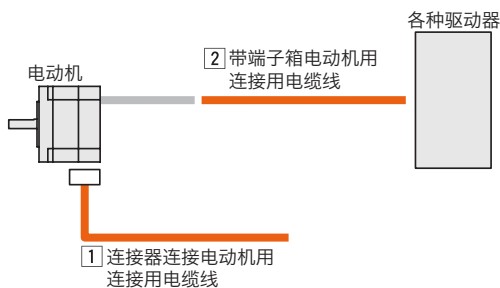


2相PK系列 PK264-01B	+	另售		
		电动机 安装底座 PAL2P-2	弹性 联轴器 MC2506A08S	制振器 D6CL-6.3F

● 上述系统构成仅为一个示例，也可依需要设计其他各种组合。

2相步进电动机用各种电缆线

● 电缆线的系统构成



1 连接用电缆线 (RoHS)



是便于连接连接器连接方式电动机的已进行连接器压接处理的电缆线。由于已进行连接器压接处理，因此可简化组装过程。(连接器连接方式的组合产品附属有0.6m的连接用电缆线。)

2 带端子箱电动机连接用电缆线 (RoHS)



是连接带端子箱电动机与驱动器的电缆线。(带保护接地线)也可用于带端子箱电动机以外的产品。

3 电动机用连接器套件 (RoHS)

适用于连接器连接方式的电动机的连接器插头与接点的套件。

● 种类和价格



品名	含税定价	适用产品
CS2U30A	404元	PKP223、PKP224、PKP225
CS2U30B	404元	PKP233、PKP235、PKP243 PKP244、PKP245、PKP246 PKE243、PKE244、PKE245

● 每袋中包含30台电动机所用的数量。
请以整袋为单位订购。
定价为1袋的价格。

● 规格

品名	连接器插头	接点	适用压接工具	制造商	适用电缆线
CS2U30A	51065-0600	50212-8100	57176-5000	Molex	AWG30~24 (0.05~0.2mm ²) 被覆外径φ1.4mm以下 裸线长度1.3~1.8mm
CS2U30B	51103-0600	50351-8100	57295-5000		AWG28~22 (0.08~0.3mm ²) 被覆外径φ1.15~1.8mm 裸线长度2.3~2.8mm

【请注意】

● 未附属压接工具。请另行准备。

● 种类

品名	适用产品	长度 m	导体 AWG
LC2U06A LC2U10A	PKP223U、PKP224U、PKP225U	0.6 1	24 (0.2mm ²)
LC2U06B LC2U10B	PKP233U、PKP235U PKP243U、PKP244U PKP245U、PKP246U PKE243、PKE244、PKE245	0.6 1	
LC2U06C LC2U10C	PKP264U、PKP266U、PKP268U	0.6 1	
LC2B06A	PKP223D、PKP224D、PKP225D	0.6	24 (0.2mm ²)
LC2B06B	PKP233D、PKP235D PKP243D、PKP244D PKP245D、PKP246D PKE243D、PKE244D、PKE245D	0.6	
LC2B06C	PKP264D、PKP266D、PKP268D	0.6	

● 适用电动机品名中记载有可识别品名的文字。

● 种类

品名	长度 m	芯数
CC03PKT	3	6

- 线芯构成：6芯
- 尺寸：电动机线 AWG18 (0.75mm²)、保护接地线 AWG14 (2.0mm²)
- 加工外径：φ12mm
- 电缆线额定：105°C 600V
- 外装护套：耐热·耐油性聚氯乙烯树脂
- 适用规格：UL758 (AWM) VW-1、UL Style 2586



弹性联轴器

备有最适合搭配控制用电动机的弹性联轴器。
选好电动机/减速机的种类或用途后，即能轻易地选择联轴器尺寸。对应包含减速电动机的所有电动机轴径。



联轴器的分类使用

联轴器的种类 \ 电动机型	标准、高转矩 高速 高分辨率	TH减速机、PS减速机、 谐波减速机、 SH减速机	用途
MC联轴器	◎	—	高精度定位
MCS联轴器	○	◎	高强度·高精度定位

联轴器的种类与特征

●MC联轴器

为切口构造的1片联轴器。由于扭转刚性高、低惯性，因而适用于高速定位、高响应控制。

◇特征

- 齿隙0。
- 扭转刚性高、具卓越的响应性。
- 低惯性。
- 备有固定螺丝型、夹钳型2种。



●MCS联轴器

利用铝合金制轴套与树脂制星形轮构成的3片构造的联轴器。构造简单且能确实传送减速机型的高转矩。以星形轮的适度弹性抑制电动机的振动。技术资料 → H-53页

◇特征

- 能对应减速电动机，实现高强度。
- 利用聚氨酯制星形轮来抑制电动机产生的振动。
- 齿隙0。



概要
产品体系

FLEX
对应产品

5相步进
电动机
组合产品

AC输入
RKII

AC输入
RK

DC输入
CRK

2相步进
电动机
组合产品

DC输入
CMK

闭环电动机
组合产品
αSTEP

AC输入
高效率
AR

AC输入
高效率
ARL

DC输入
高效率
AR

步进
电动机

高转矩
2相电动机
PKP

2相电动机
PK

5相电动机
PK

选购配件

MC联轴器 RoHS

电缆线

联轴器

安装底座

制振器

数据设定器

数据设定软件

电池套件

再生电阻



固定螺丝型

夹钳型

种类

固定螺丝型

品名
MC12□S
MC16□S
MC20□S
MC25□S
MC32□S
MC40□S
MC50□S

夹钳型

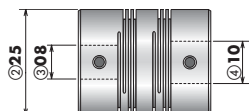
品名
MC12□C2
MC16□C2
MC20□C2
MC25□C2
MC32□C2
MC40□C2
MC50□C2

●品名的□中为表示联轴器内径的数值。

品名的阅读方法

MC 25 08 10 S

① ② ③ ④ ⑤



①	MC联轴器
②	联轴器的外径
③	内径d1 (小内径侧) (06A表示为φ6.35mm)
④	内径d2 (大内径侧) (06A表示为φ6.35mm)
⑤	锁紧方式 S : 固定螺丝型 C2 : 夹钳型

●内径d1请填入电动机轴径或被动轴径中较小的一个。
内径d2请填入电动机轴径或被动轴径中较大的一个。

联轴器的选择方法

示例中说明了根据参考的组合品名与被动轴径来选用联轴器的顺序。

例) 组合品名: **RKS566AC-1** 被动轴径: φ8 锁紧方式: 固定螺丝型

- 1.从联轴器选用表中可知适合**RKS566AC-1**的联轴器为**MC25**。
 - 2.联轴器的内径从电动机轴径处得到数字**10**(φ10),从被动轴径处得到数字**8**(φ8)。
 - 3.联轴器的品名中内径小的排在大的前面,此外锁紧方式为固定螺丝型(S),因此联轴器的品名为**MC250810S**。
- 内径为φ6.35时的数字为**06A**。例如,联轴器型号为**MC25**、电动机轴径为**10**(φ10)、被动轴径为**06A**(φ6.35)、锁紧方式为夹钳型时的联轴器品名为**MC2506A10C2**。

联轴器选用表

●RKII系列、RK系列、CRK系列、5相步进电动机

机型名称	适用产品		联轴器型	电动机轴径	被动轴径 mm										
	安装尺寸	品名			03	04	05	06	06A	08	10	12	14	16	
					φ3	φ4	φ5	φ6	φ6.35	φ8	φ10	φ12	φ14	φ16	
高转矩型 高分辨率型	20mm	CRK513	MC12	04	φ4	○	◎	◎							
	28mm	CRK523、CRK524、CRK525	MC12	05	φ5		◎	◎	○						
	42mm	CRK544	MC16	05	φ5		○	○	◎		○				
		CRK546	MC20	05	φ5			○	◎		◎				
	60mm	CRK564、CRK566 CRK569	MC25 MC32	08 10	φ8 φ10				◎	◎	◎	○			◎
标准型 标准型带端子箱	42mm	RK543、RK544、RK545 CRK543、CRK544、CRK545 PK543、PK544、PK545	MC16	05	φ5		○	○	◎		○				
		RKS543、RKS544、RKS545	MC16	06	φ6		○	◎	○		○				
	60mm	RK564、RK566、RK569 CRK564、CRK566、CRK569 PK564、PK566、PK569	MC25	08	φ8				◎	◎	◎	○			
		RKS564、RKS566、RKS569	MC25	10	φ10				◎	◎	◎	○			
	85mm	RK596 RK596、RK599 PK596、PK599 RK599、RKS5913 RK5913 PK5913	MC32 MC40	14	φ14							◎	◎	◎	○

●适用产品名称中记载有用于识别系列名称的文字。

◎固定螺丝型·夹钳型通用
○仅限固定螺丝型

CMK系列、2相步进电动机

机型名称	适用产品		联轴器类型	电动机轴径 mm		被动轴径 mm										
	安装尺寸	品名				03	04	05	06	06A	08	10	12	14	16	
						φ3	φ4	φ5	φ6	φ6.35	φ8	φ10	φ12	φ14	φ16	
高转矩型	28mm	CMK223、CMK224、CMK225	MC12	05	φ5		◎	◎	○							
	35mm	CMK233、CMK235	MC12	05	φ5		◎	◎	○							
	42mm	CMK244	MC16	05	φ5		○	○	◎							
		CMK246	MC20	05	φ5			○	◎		◎					
	56.4mm	CMK264	MC20	08	φ8			◎	◎	◎	◎	○				
		CMK266	MC25	08	φ8				◎	◎	◎	◎	○			
		CMK268	MC32	08	φ8				◎	◎	◎	◎	◎			
60mm	PK264、PK266	MC25	08	φ8				◎	◎	◎	◎	◎	○			
	PK267、PK269	MC32	08	φ8				◎	◎	◎	◎	◎	◎			
高转矩·高效率型	42mm	PKE243	MC12	05	φ5		◎	◎	○							
		PKE244	MC16	05	φ5		○	○	◎		○					
		PKE245	MC20	05	φ5			○	◎		◎					
高分辨率型	42mm	CMK243、CMK244、CMK245 PK243、PK244、PK245	MC12	05	φ5		◎	◎	○							
	56.4mm	CMK264、PK264	MC20	06A	φ6.35				◎		◎					
		CMK266、CMK268 PK266、PK268	MC25	06A	φ6.35				◎		◎	◎				
标准型 标准型带端子箱	20mm	PKP213、PKP214	MC12	04	φ4	○	◎	◎								
	28mm	PKP223、PKP224、PKP225	MC12	05	φ5		◎	◎	○							
	35mm	PKP233、PKP235	MC12	05	φ5		◎	◎	○							
	42mm	CMK243、CMK244 PKP243、PK243、PK244	MC12	05	φ5			◎	◎	○						
		CMK245、PKP244、PK245	MC16	05	φ5			○	○	◎		○				
		PKP245、PKP246	MC20	05	φ5				○	◎		◎				
	50mm	CMK256、PK256	MC20	06A	φ6.35				◎		◎					
		CMK258、PK258	MC25	06A	φ6.35				◎		◎	◎				
	56.4mm	CMK264、PK264	MC20	06A	φ6.35				◎		◎					
		PKP264	MC20	08	φ8				◎	◎	◎	◎	○			
		CMK266、CMK268 PK266、PK268	MC25	06A	φ6.35				◎		◎	◎				
		PKP266	MC25	08	φ8				◎	◎	◎	◎	◎	○		
	85mm	PKP268	MC32	08	φ8				◎	◎	◎	◎	◎	◎		
PK296		MC32	14	φ14								◎	◎	◎	○	
PK299、PK2913		MC40	14	φ14								◎	◎	◎	◎	

●适用产品名称中记载有用于识别系列名称的文字。

◎固定螺丝型·夹钳型通用
○仅限固定螺丝型

AR系列

机型名称	适用产品		联轴器类型	电动机轴径 mm		被动轴径 mm										
	安装尺寸	品名				04	05	06	06A	08	10	12	14	16		
						φ4	φ5	φ6	φ6.35	φ8	φ10	φ12	φ14	φ16		
标准型	28mm	AR24、AR26	MC12	05	φ5	◎	◎	○								
	42mm	AR46	MC16	06	φ6	○	◎	○		○						
	60mm	AR66	MC25	10	φ10			◎	◎	◎	◎	○				
		AR69	MC32	10	φ10				◎	◎	◎	◎	◎			
	85mm	AR98	MC32	14	φ14						◎	◎	◎	◎	○	
AR911		MC40	14	φ14						◎	◎	◎	◎	◎	◎	

●适用产品名称中记载有用于识别系列名称的文字。

◎固定螺丝型·夹钳型通用
○仅限固定螺丝型

超低速同步电动机 SMK系列

机型名称	适用产品		联轴器类型	电动机轴径 mm		被动轴径 mm									
	安装尺寸	品名				04	05	06	08	10	12	14	16		
						φ4	φ5	φ6	φ8	φ10	φ12	φ14	φ16		
圆轴型	42mm	SMK014	MC12	05	φ5	◎	◎	○							
	56.4mm	SMK237	MC25	06A	φ6.35			◎	◎						
		SMK5100 SMK5160	MC32	14	φ14						◎	◎	◎	○	

●适用产品名称中记载有用于识别系列名称的文字。

◎固定螺丝型·夹钳型通用
○仅限固定螺丝型

概要
产品体系

FLEX
对应产品

5相步进
电动机
组合产品

AC输入
RKII

AC输入
RK

DC输入
CRK

2相步进
电动机
组合产品

DC输入
CMK

闭环电动机
组合产品
αSTEP

AC输入
高效率
AR

AC输入
高效率
ARL

DC输入
高效率
AR

步进
电动机

高转矩
2相电动机
PKP

2相电动机
PK

5相电动机
PK

选购配件

固定螺丝型

电缆线

联轴器

安装底座

制振器

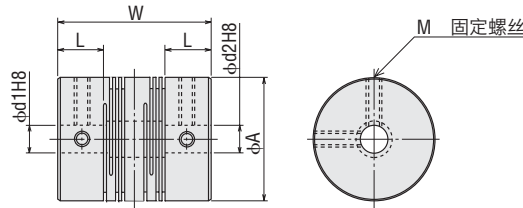
数据设定器

数据设定软件

电池套件

再生电阻

外形图



品名	CAD
MC12□S	B499
MC16□S	B500
MC20□S	B501
MC25□S	B502
MC32□S	B503
MC40□S	B504
MC50□S	B505

●品名的□中为表示联轴器内径的数值。

规格

品名	尺寸						常用 转矩 [N·m]	质量 [g]	转动 惯量 [kg·m ²]	静态扭簧 常数 [N·m/rad]	容许 偏心 [mm]	容许 偏角 [°]	容许 轴向 偏移 [mm]
	外径 φA [mm]	长度 W [mm]	轴孔径 d1H8 [mm]	轴孔径 d2H8 [mm]	L [mm]	使用 螺丝 M							
MC120304S	12	18.5	3	4	5	M2.5	0.4	3.7	0.83×10 ⁻⁷	45	0.10	2	±0.3
MC120404S			4	4									
MC120405S			4	5									
MC120505S			5	5									
MC120506S			5	6									
MC160405S	16	23	4	5	6.5	M3	0.5	8.1	3.3×10 ⁻⁷	80	0.10	2	±0.4
MC160406S			4	6									
MC160505S			5	5									
MC160506S			5	6									
MC160508S			5	8									
MC160606S	20	26	6	6	7.5	M3	1.0	14	9×10 ⁻⁷	170	0.10	2	±0.4
MC160608S			6	8									
MC200505S			5	5									
MC200506S			5	6									
MC200508S			5	8									
MC200606S	25	31	6	6	8.5	M4	2.0	27	26×10 ⁻⁷	380	0.15	2	±0.5
MC200606AS			6	6.35									
MC200608S			6	8									
MC200610S			6	10									
MC2006A08S			6.35	8									
MC2006A10S			6.35	10									
MC250808S			8	8									
MC250810S			8	10									
MC250812S			8	12									
MC251010S			10	10									
MC251012S			10	12									
MC320606AS	32	41	6	6.35	12	M4	4.0	60	96×10 ⁻⁷	500	0.15	2	±0.5
MC320608S			6	8									
MC3206A08S			6.35	8									
MC3206A10S			6.35	10									
MC320808S			8	8									
MC320810S			8	10									
MC320812S			8	12									
MC321010S			10	10									
MC321012S			10	12									
MC321014S			10	14									
MC321214S			12	14									
MC321414S			14	14									
MC321416S			14	16									
MC401014S	40	56	10	14	17	M5	8.0	130	320×10 ⁻⁷	700	0.20	2	±0.5
MC401214S			12	14									
MC401414S			14	14									
MC401416S			14	16									
MC501214S	50	71	12	14	21	M6	16.0	260	1000×10 ⁻⁷	1800	0.20	2	±0.5
MC501414S			14	14									
MC501416S			14	16									
MC501418S			14	18									

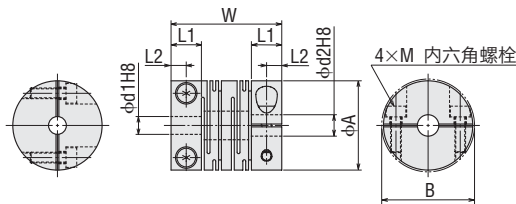
● 上記规格为联轴器与本公司步进电动机组合时的数值。

夹钳型

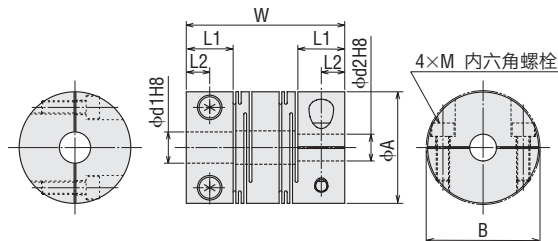


外形图

MC12□C2, MC16□C2, MC20□C2,
MC25□C2, MC32□C2



MC40□C2, MC50□C2



品名	CAD
MC12□C2	B506
MC16□C2	B507
MC20□C2	B508
MC25□C2	B509
MC32□C2	B510
MC40□C2	B511
MC50□C2	B512

●品名的□中为表示联轴器内径的数值。

规格

品名	尺寸								常用 转矩	质量	转动 惯量	静态扭簧 常数	容许 偏心	容许 偏角	容许 轴向 偏移
	外径 φA [mm]	长度 W [mm]	轴孔径 d1H8 [mm]	轴孔径 d2H8 [mm]	L1 [mm]	L2 [mm]	B [mm]	使用 螺丝 M							
MC120404C2	12	18.5	4	4	5	2.5	14.5	M2	0.4	3.6	0.78×10^{-7}	45	0.10	2	±0.3
MC120405C2			4	5											
MC120505C2			5	5											
MC160506C2	16	23	5	6	6.5	3.25	17.5	M2.5	0.5	9.2	3.4×10^{-7}	80	0.10	2	±0.4
MC200506C2	20	26	5	6	7.5	3.75	—	M2.5	1.0	16	9.1×10^{-7}	170	0.10	2	±0.4
MC200508C2			5	8											
MC200606C2			6	6											
MC200606AC2			6	6.35											
MC200608C2			6	8											
MC2006A08C2			6.35	8											
MC200808C2			8	8											
MC250506C2	25	31	5	6	8.5	4.25	26	M3	2.0	28	26×10^{-7}	380	0.15	2	±0.5
MC250606C2			6	6											
MC250606AC2			6	6.35											
MC250608C2			6	8											
MC250610C2			6	10											
MC2506A08C2			6.35	8											
MC2506A10C2			6.35	10											
MC250808C2			8	8											
MC250810C2			8	10											
MC251010C2			10	10											
MC320606AC2			32	41											
MC320608C2	6	8													
MC3206A08C2	6.35	8													
MC3206A10C2	6.35	10													
MC320808C2	8	8													
MC320810C2	8	10													
MC320812C2	8	12													
MC321010C2	10	10													
MC321012C2	10	12													
MC321014C2	10	14													
MC321214C2	12	14													
MC321414C2	14	14													
MC401014C2	40	56			10	14	17	8.5	41.5	M5	8.0	140	330×10^{-7}	700	0.20
MC401214C2			12	14											
MC401414C2			14	14											
MC401416C2			14	16											
MC501214C2	50	71	12	14	21	10.5	51	M6	16.0	270	1000×10^{-7}	1800	0.20	2	±0.5
MC501414C2			14	14											
MC501416C2			14	16											
MC501418C2			14	18											

● 上記规格为联轴器与本公司步进电动机组合时的数值。

概要
产品体系

FLEX
对应产品

5相步进
电动机
组合产品

AC输入
RKII

AC输入
RK

DC输入
CRK

2相步进
电动机
组合产品

DC输入
CMK

闭环电动机
组合产品
αSTEP

AC输入
高效率
AR

AC输入
高效率
ARL

DC输入
高效率
AR

步进
电动机

高转矩
2相电动机
PKP

2相电动机
PK

5相电动机
PK

选购配件

MCS联轴器 (RoHS)



种类

品名
MCS14 <input type="checkbox"/>
MCS20 <input type="checkbox"/>
MCS30 <input type="checkbox"/>
MCS40 <input type="checkbox"/>
MCS55 <input type="checkbox"/>
MCS65 <input type="checkbox"/>

●品名的□中为表示联轴器内径的数值。

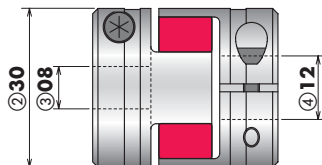
品名的阅读方法

MCS 30 08 12

- ① ② ③ ④

①	MCS联轴器
②	联轴器的外径
③	内径d1 (小内径侧) (F04表示为φ6.35mm)
④	内径d2 (大内径侧) (F04表示为φ6.35mm)

●内径d1请填入电动机轴径或被动轴径中较小的一个。
内径d2请填入电动机轴径或被动轴径中较大的一个。



联轴器的选择方法

示例中说明了根据参考的组合品名与被动轴径来选用联轴器的顺序。

例) 组合品名: **AR46AC-PS10-1** 被动轴径: φ12

- 1从联轴器选用表中可知适合**AR46AC-PS10-1**的联轴器为**MCS30**。
- 2.联轴器的内径从电动机轴径处得到数字**10**(φ10),从被动轴径处得到数字**12**(φ12)。
- 3.联轴器的品名中内径小的排在大的前面,因此联轴器的品名即为**MCS301012**。

●内径为φ6.35时的数字为**F04**。例如,联轴器型号为**MCS30**、电动机轴径为**10**(φ10)、被动轴径为**F04**(φ6.35)的联轴器品名为**MCS30F0410**。

联轴器选用表

●RK系列、CRK系列

机型	适用产品			联轴器类型	电动机轴径 mm	被动轴径 mm															
	安装尺寸	品名	减速比			04	05	06	F04	08	10	12	14	15	16	18	20	22	24	25	
						φ4	φ5	φ6	φ6.35	φ8	φ10	φ12	φ14	φ15	φ16	φ18	φ20	φ22	φ24	φ25	
TH减速机型	28mm	CRK523-T□	7.2, 10, 20, 30	MCS14	05	φ5	●	●	●												
	42mm	RK543-T□	3.6, 7.2, 10	MCS20	06	φ6		●	●	●											
		CRK543-T□	20, 30	MCS30	06	φ6		●	●	●	●	●	●	●							
	60mm	RK564-T□	3.6, 7.2	MCS30	08	φ8			●	●	●	●	●	●							
		CRK564-T□	10, 20, 30	MCS40	08	φ8			●	●	●	●	●	●	●						
90mm	RK596-T□	3.6, 7.2, 10, 20, 30	MCS55	12	φ12					●	●	●	●	●	●	●	●				
PS减速机型	28mm	CRK523-PS□	5, 7.2, 10	MCS20	08	φ8		●	●	●	●	●									
	42mm	RK545-PS□	5	MCS20	10	φ10		●	●	●	●	●									
		CRK545-PS□	7.2, 10	MCS30	10	φ10			●	●	●	●	●	●							
	60mm	RK566-PS□	5	MCS40	10	φ10			●	●	●	●	●	●	●						
		CRK566-PS□	7.2, 10	MCS55	12	φ12					●	●	●	●	●	●	●	●			
	90mm	RK599-PS□	5	MCS40	12	φ12						●	●	●	●	●	●	●			
		CRK599-PS□	7.2, 10	MCS65	18	φ18							●	●	●	●	●	●			
	CRK596-PS□	25, 36, 50	MCS65	18	φ18								●	●	●	●	●	●			
谐波减速机型	20mm	CRK513-H□	50, 100	MCS14	05	φ5	●	●	●												
	30mm	CRK523-H□		MCS30	08	φ8			●	●	●	●	●								
	42mm	RK543-H□		MCS40	10	φ10				●	●	●	●	●	●						
		CRK543-H□																			
	60mm	RK564-H□		MCS55	12	φ12						●	●	●	●	●	●	●			
		CRK564-H□																			
90mm	RK596-H□	MCS65	18	φ18									●	●	●	●	●				

●品名的□中为表示减速比的数值。
●适用产品名称中记载有用于识别系列名称的文字。

CMK系列、2相步进电动机

机型	适用产品			联轴器类型	电动机轴径 mm	被动轴径 mm															
	安装尺寸	品名	减速比			04	05	06	F04	08	10	12	14	15	16	18	20	22	24		
						φ4	φ5	φ6	φ6.35	φ8	φ10	φ12	φ14	φ15	φ16	φ18	φ20	φ22	φ24		
SH减速机型	28mm	CMK223-SG□ PKP223-SG□	7.2、9、10 18、36	MCS14	05	φ5	●	●	●												
	42mm	CMK243-SG□ PKP243-SG□	3.6、7.2	MCS14	05	φ5	●	●	●												
			9、10、18 36、50、100	MCS20	05	φ5		●	●	●	●	●									
	60mm	CMK264-SG□ PKP264-SG□	3.6、7.2、9、10	MCS30	08	φ8			●	●	●	●	●	●	●	●	●				
18、36、50、100			MCS40	08	φ8			●	●	●	●	●	●	●	●	●	●				
90mm	PK296-SG□	3.6、7.2、9	MCS40	12	φ12			●	●	●	●	●	●	●	●	●					
		10、18、36	MCS55	12	φ12						●	●	●	●	●	●	●				

- 品名的□中为表示减速比的数值。
- 适用产品名称中记载有用于识别系列名称的文字。

AR系列

机型	适用产品			联轴器类型	电动机轴径 mm	被动轴径 mm															
	安装尺寸	品名	减速比			04	05	06	F04	08	10	12	14	15	16	18	20	22	24	25	
						φ4	φ5	φ6	φ6.35	φ8	φ10	φ12	φ14	φ15	φ16	φ18	φ20	φ22	φ24	φ25	
TH减速机型	28mm	AR24-T□	7.2、10 20、30	MCS14	05	φ5	●	●	●												
	42mm	AR46-T□	3.6、7.2 10	MCS20	06	φ6		●	●	●	●	●									
			20、30	MCS30	06	φ6			●	●	●	●	●	●							
	60mm	AR66-T□	3.6、7.2	MCS30	08	φ8			●	●	●	●	●	●							
			10、20、30	MCS40	08	φ8			●	●	●	●	●	●	●	●					
90mm	AR98-T□	3.6、7.2、10 20、30	MCS55	12	φ12					●	●	●	●	●	●	●	●				
PS减速机型	28mm	AR24-PS□	5、7.2、10	MCS20	08	φ8		●	●	●	●	●									
	42mm	AR46-PS□	5、7.2、10	MCS30	10	φ10			●	●	●	●	●	●							
			25、36、50	MCS40	10	φ10			●	●	●	●	●	●	●	●					
	60mm	AR66-PS□	5、7.2	MCS40	12	φ12			●	●	●	●	●	●	●	●					
			10、25 36、50	MCS55	12	φ12					●	●	●	●	●	●	●	●			
90mm	AR98-PS□	5、7.2、10 25、36、50	MCS65	18	φ18								●	●	●	●	●				
谐波 减速机型	30mm	AR24-H□	50、100	MCS30	08	φ8		●	●	●	●	●	●								
	42mm	AR46-H□	50、100	MCS40	10	φ10		●	●	●	●	●	●	●							
	60mm	AR66-H□	50、100	MCS55	12	φ12				●	●	●	●	●	●	●	●				
	90mm	AR98-H□	50、100	MCS65	18	φ18								●	●	●	●	●			

- 品名的□中为表示减速比的数值。
- 适用产品名称中记载有用于识别系列名称的文字。

超低速同步电动机 SMK系列(减速电动机)

品名	减速比	联轴器类型	电动机轴径 mm	被动轴径 mm							
				04	05	06	F04	08	10		
				φ4	φ5	φ6	φ6.35	φ8	φ10		
SMK0A-□	3、3.6、7.5 9、15、18 30、36、50	MCS14	05	φ5	●	●	●				
	60、100、120	MCS20	05	φ5		●	●	●	●	●	

- 品名的□中为表示减速比的数值。
- 适用产品名称中记载有用于识别系列名称的文字。

无刷电动机

机型	适用产品		联轴器类型	电动机轴径 mm	被动轴径 mm									
	品名				5	6	F04	8	10	12	14	15	16	
					φ5	φ6	φ6.35	φ8	φ10	φ12	φ14	φ15	φ16	
圆轴型	BX230		MCS20	8	φ8	●	●	●	●	●				
	BX460		MCS20	10	φ10	●	●	●	●	●				
	BX5120		MCS30	12	φ12		●	●	●	●	●			
	BX6200、BX6400		MCS30	14	φ14		●		●	●	●	●	●	●

- 适用产品名称中记载有用于识别系列名称的文字。

概要
产品体系

FLEX
对应产品

5相步进
电动机
组合产品

AC输入
RKII

AC输入
RK

DC输入
CRK

2相步进
电动机
组合产品

DC输入
CMK

闭环电动机
组合产品
αSTEP

AC输入
高效率
AR

AC输入
高效率
ARL

DC输入
高效率
AR

步进
电动机

高转矩
2相电动机
PKP

2相电动机
PK

5相电动机
PK

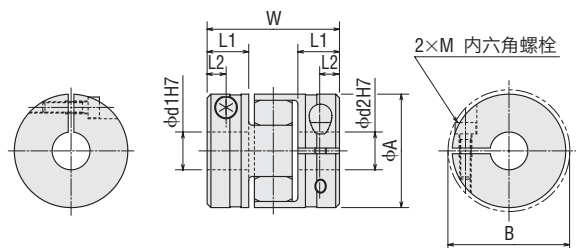
选购配件

规格

品名	尺寸								常用 转矩*	质量	转动 惯量	静态扭簧 常数	容许 偏心	容许 偏角	容许 轴向 偏移																														
	外径 φA [mm]	长度 W [mm]	轴孔径 d1H7 [mm]	轴孔径 d2H7 [mm]	L1 [mm]	L2 [mm]	B [mm]	使用 螺丝 M								键槽公差 b/t [mm]																													
联轴器	14	22	MCS140404	4	4	7	3.5	16.5	M2	—	2.0 (0.5)	6.7	0.184×10 ⁻⁶	22.9	0.06	0.9	+0.6 0																												
MCS140405			4	5																																									
MCS140406			4	6																																									
MCS140505			5	5																																									
MCS140506			5	6																																									
MCS140606			6	6																																									
安装底座	20	30	MCS200505	5	5	10	5	23.4	M2.5	—	5.0 (1.2)	19.8	1.059×10 ⁻⁶	51.6	0.08	0.9	+0.8 0																												
MCS200506			5	6																																									
MCS2005F04			5	6.35																																									
MCS200508			5	8																																									
MCS200510			5	10																																									
MCS200606			6	6																																									
MCS2006F04			6	6.35																																									
MCS200608			6	8																																									
MCS200610			6	10																																									
MCS20F04F04			6.35	6.35																																									
MCS20F0408			6.35	8																																									
MCS20F0410			6.35	10																																									
MCS200808			8	8																																									
MCS200810			8	10																																									
MCS201010			10	10																																									
制振器			30	35	MCS300606													6	6	11	5	32.2	M3	—	12.5 (3.0)	44.6	6.057×10 ⁻⁶	171.9	0.09	0.9	+1.0 0														
MCS3006F04					6													6.35																											
MCS300608					6													8																											
MCS300610	6	10																																											
MCS300612	6	12																																											
MCS300614	6	14																																											
MCS300615	6	15																																											
MCS300616	6	16																																											
MCS30F04F04	6.35	6.35																																											
MCS30F0408	6.35	8																																											
MCS30F0410	6.35	10																																											
MCS300808	8	8																																											
MCS300810	8	10																																											
MCS300812	8	12																																											
MCS300814	8	14																																											
MCS300815	8	15																																											
MCS300816	8	16																																											
MCS301010	10	10																																											
MCS301012	10	12																																											
MCS301014	10	14																																											
MCS301015	10	15																																											
MCS301016	10	16																																											
MCS301212	12	12																																											
MCS301214	12	14																																											
MCS301414	14	14																																											
MCS301415	14	15																																											
MCS301416	14	16																																											
数据设定器	30	35			MCS300808	8	8	11	5	32.2	M3	—	12.5 (3.0)	44.6	6.057×10 ⁻⁶	171.9	0.09	0.9	+1.0 0																										
MCS300810					8	10																																							
MCS300812					8	12																																							
MCS300814			8	14																																									
MCS300815			8	15																																									
MCS300816			8	16																																									
MCS301010			10	10																																									
MCS301012			10	12																																									
MCS301014			10	14																																									
MCS301015			10	15																																									
MCS301016			10	16																																									
MCS301212			12	12																																									
数据设定软件	30	35	MCS301214	12	14	11	5	32.2	M3	—	12.5 (3.0)	44.6	6.057×10 ⁻⁶	171.9	0.09	0.9	+1.0 0																												
MCS301414			14	14																																									
MCS301415			14	15																																									
MCS301416			14	16																																									
电池套件			30	35	MCS301414													14	14	11	5	32.2	M3	—	12.5 (3.0)	44.6	6.057×10 ⁻⁶	171.9	0.09	0.9	+1.0 0														
MCS301415					14													15																											
MCS301416					14													16																											
再生电阻					30													35	MCS301415													14	15	11	5	32.2	M3	—	12.5 (3.0)	44.6	6.057×10 ⁻⁶	171.9	0.09	0.9	+1.0 0
MCS301416																			14													16													

* () 内的常用转矩为根据负载选用的安全系数 (4.2倍) 估算的数值。

外形图

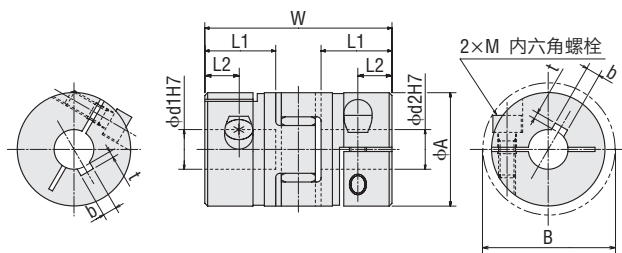


品名	CAD
MCS14□	B493
MCS20□	B494
MCS30□	B495

● 品名的□中为表示联轴器内径的数值。

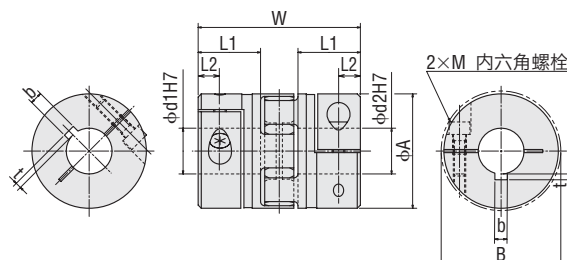
品名	尺寸									常用 转矩*	质量	转动 惯量	静态扭簧 常数	容许 偏心	容许 偏角	容许 轴向 偏移
	外径 φA [mm]	长度 W [mm]	轴孔径 d1H7 [mm]	轴孔径 d2H7 [mm]	L1 [mm]	L2 [mm]	B [mm]	使用 螺丝 M	键槽公差 b/t [mm]							
MCS400808	40	66	8	8	25	12	46	M6		17.0 (4.0)	139	42.29×10 ⁻⁶	859.5	0.06	0.9	+1.2 0
MCS400810			8	10												
MCS400812			8	12												
MCS400814			8	14												
MCS400815			8	15												
MCS400816			8	16												
MCS400818			8	18												
MCS400820			8	20												
MCS401010			10	10												
MCS401012			10	12												
MCS401014			10	14												
MCS401015			10	15												
MCS401016			10	16												
MCS401018			10	18												
MCS401020			10	20												
MCS401212			12	12												
MCS401214	12	14														
MCS401215	12	15														
MCS401216	12	16														
MCS401218	12	18														
MCS401220	12	20														
MCS551212	55	78	12	12	30	10.5	57	M6		60.0 (14.3)	282	109.1×10 ⁻⁶	2063	0.10	0.9	+1.4 0
MCS551214			12	14												
MCS551215			12	15												
MCS551216			12	16												
MCS551218			12	18												
MCS551220			12	20												
MCS551222			12	22												
MCS551224			12	24												
MCS551414			14	14												
MCS551415			14	15												
MCS551416			14	16												
MCS551418			14	18												
MCS551420			14	20												
MCS551422			14	22												
MCS551424			14	24												
MCS551518			15	18												
MCS551618	16	18														
MCS551818	18	18														
MCS551820	18	20														
MCS551822	18	22														
MCS551824	18	24														
MCS651618	65	90	16	18	35	11.5	73	M8		160.0 (38.1)	535	417.1×10 ⁻⁶	3438	0.11	0.9	+1.5 0
MCS651818			18	18												
MCS651820			18	20												
MCS651822			18	22												
MCS651824			18	24												
MCS651825			18	25												
MCS652020			20	20												
MCS652022			20	22												
MCS652024	20	24														
MCS652025	20	25														

* () 内的常用转矩为根据负载选用的安全系数(4.2倍)估算的数值。



品名	CAD
MCS40□	B496

● 品名的□中为表示联轴器内径的数值。



品名	CAD
MCS55□	B497
MCS65□	B498

● 品名的□中为表示联轴器内径的数值。

概要
产品体系

FLEX
对应产品

5相步进
电动机
组合产品

AC输入
RKII

AC输入
RK

DC输入
CRK

2相步进
电动机
组合产品

DC输入
CMK

闭环电动机
组合产品
QSTEP

AC输入
高效率
AR

AC输入
高效率
ARL

DC输入
高效率
AR

步进
电动机

高转矩
2相电动机
PKP

2相电动机
PK

5相电动机
PK

选购配件

电动机安装底座 RoHS

电缆线

联轴器

安装底座

制振器

数据设定器

数据设定软件

电池套件

再生电阻

可轻松安装并固定步进电动机、减速机型步进电动机的安装底座。



种类

● 标准型、高转矩型、高速型、高分辨率型用

材质：铝合金 表面处理：涂装

品名	适用产品				
	5相 步进电动机组合产品	2相 步进电动机组合产品	步进电动机组合产品 <i>αSTEP</i>	步进电动机	超低速同步电动机 SMK系列
PAFOP	RKS543、RKS544 RK543、RK544	CMK243、CMK244 CMK245、CMK246	AR46	PKP243、PKP244 PKP245、PKP246 PKE243、PKE244 PKE245 PK243、PK244 PK245	SMK014
PALOP	RK545 CRK543、CRK544 CRK545、CRK546			PK245 PK543、PK544 PK545	
PAL2P-5	RKS564、RKS566 RKS569 RK564、RK566 RK569 CRK564、CRK566 CRK569	-	AR66、AR69	PK564、PK566 PK569	-
PAL2P-2	-	CMK264、CMK266 CMK268	-	PKP264、PKP266 PKP268 PK264、PK266 PK267、PK268 PK269	SMK237
PAL4P-5	RKS596、RKS599 RK596、RK599 RK5913	-	AR98、AR911	PK596、PK599 PK5913	-
PAL4P-2	-	-	-	PK296、PK299 PK2913	SMK5100 SMK5160

● 适用产品名称中记载有用于识别系列名称的文字。

请注意

● 不适用于减速机型、减速机。

减速机型用

材质 SOL：铝合金、PLA：SS400 表面处理 SOL：涂装、PLA：镀无电解镍



品名	适用产品			
	5相 步进电动机组合产品	2相 步进电动机组合产品	步进电动机组合产品 <i>αSTEP</i>	步进电动机
SOL0A	-	CMK243-SG□	-	PKP243-SG□ PK243-SG□
SOL0B	RK543-T□ CRK543-T□	-	AR46-T□	-
SOL2A	RK564-T□ CRK564-T□	CMK264-SG□	AR66-T□	PKP264-SG□ PK264-SG□
SOL5A	-	-	-	PK296-SG□
SOL5B	RK596-T□	-	AR98-T□	-
PLA60G	RK564-PS□ CRK564-PS□	-	AR66-PS□	-
PLA60H	RK564-H□ CRK564-H□	-	AR66-H□	-
PLA90G	RK599-PS□ RK596-PS□	-	AR98-PS□	-
PLA90H	RK596-H□	-	AR98-H□	-

● 品名的□中为表示减速比的数值。

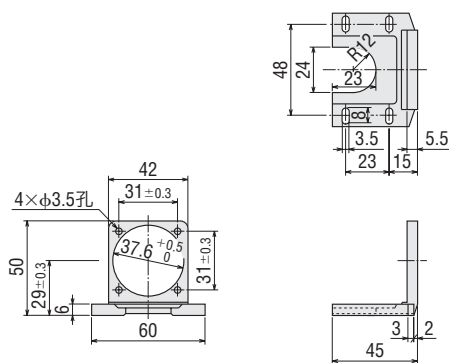
● 适用产品名称中记载有用于识别系列名称的文字。

外形图 (单位 mm)

PALOP

质量: 35g

CAD B139

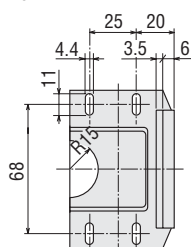


● 安装用螺丝: M3 长度10mm
附属有4个

PAL2P-5

质量: 110g

CAD B143

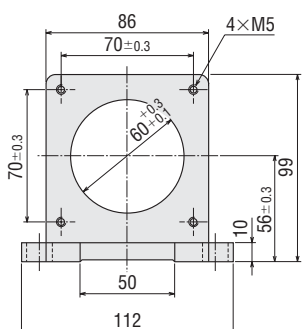
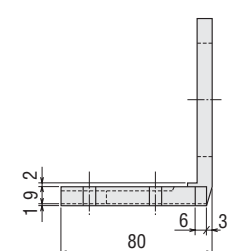
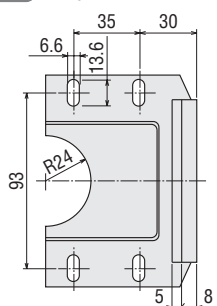


● 安装用螺丝: M4 长度12mm
附属有4个

PAL4P-5

质量: 250g

CAD B145

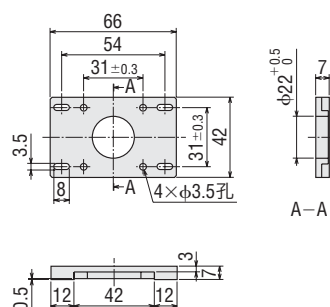


● 安装用螺丝: M5 长度16mm
附属有4个

PAFOP

质量: 30g

CAD B140

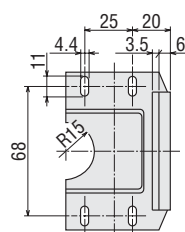


● 安装用螺丝: M3 长度7mm
附属有4个

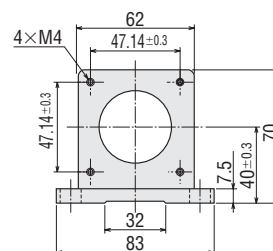
PAL2P-2

质量: 110g

CAD B144



● 安装用螺丝: M4 长度12mm
附属有4个



概要
产品体系

FLEX
对应产品

5相步进
电动机
组合产品

AC输入
RKII

AC输入
RK

DC输入
CRK

2相步进
电动机
组合产品

DC输入
CMK

闭环电动机
组合产品
QSTEP

AC输入
高效率
AR

AC输入
高效率
ARL

DC输入
高效率
AR

步进
电动机

高转矩
2相电动机
PKP

2相电动机
PK

5相电动机
PK

选购配件

外形图 (单位 mm)

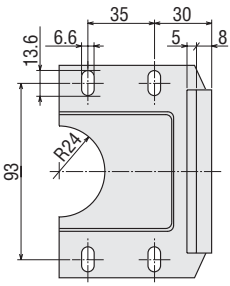
电缆线

PAL4P-2

质量：250g

CAD B146

联轴器



安装底座

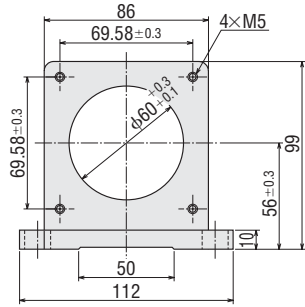
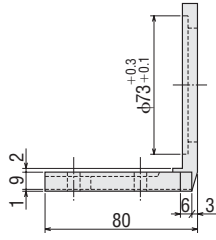
制振器

数据
设定器

数据设定
软件

电池套件

● 安装用螺丝：M5 长度16mm
附属有4个



SOLOA

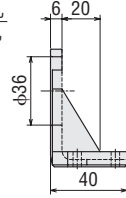
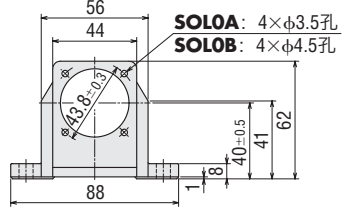
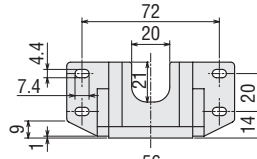
质量：85g

CAD B266

SOLOB

质量：85g

CAD B267

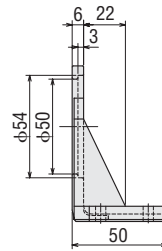
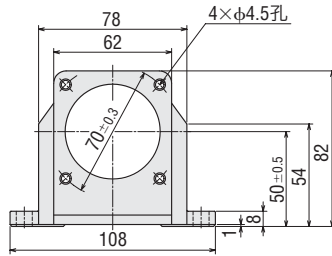
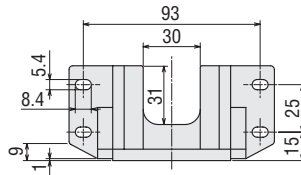


再生电阻

SOL2A

质量：120g

CAD B268



● 安装用螺丝：M4 长度12mm
附属有4个

SOL5A

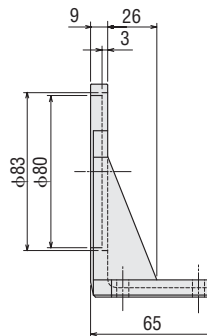
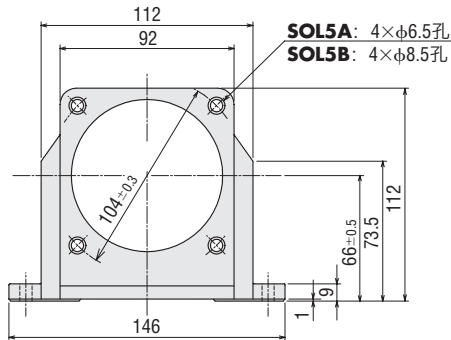
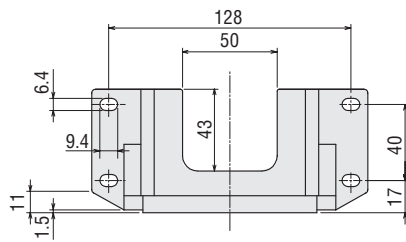
质量：270g

CAD B270

SOL5B

质量：270g

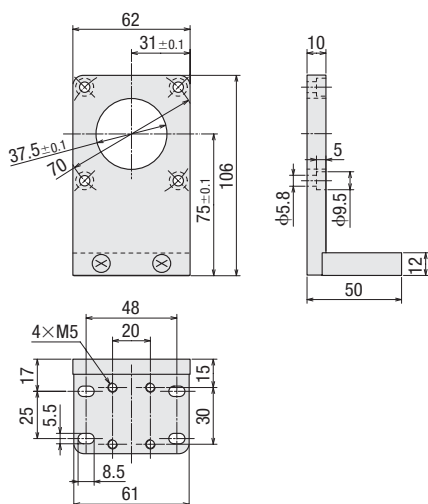
CAD B271



PLA60G

质量：0.7kg

CAD B634

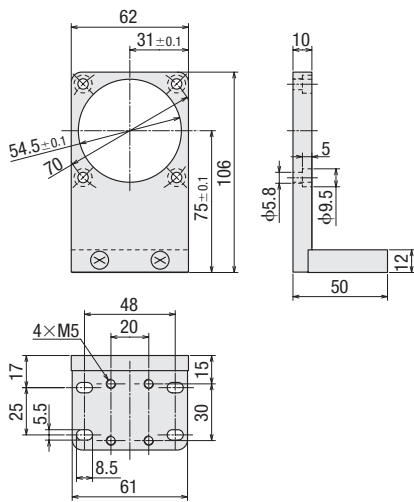


● 安装用螺丝：M5 长度15mm
附属有4个

PLA60H

质量：0.7kg

CAD B635

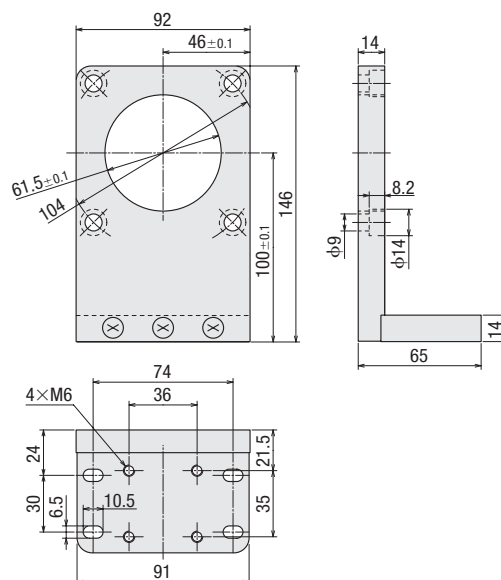


● 安装用螺丝：M5 长度15mm
附属有4个

PLA90G

质量：1.6kg

CAD B637

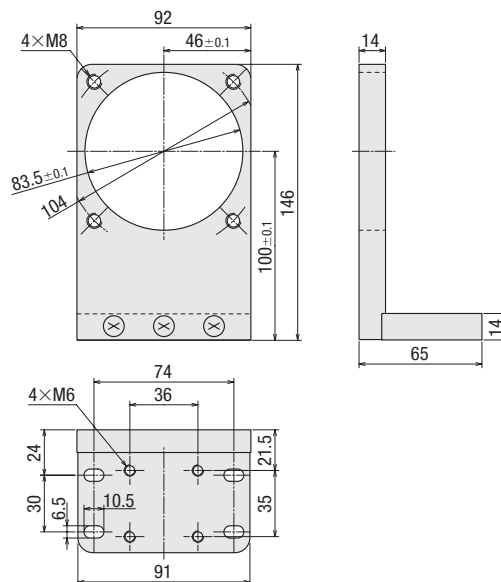


● 安装用螺丝：M8 长度20mm
附属有4个

PLA90H

质量：1.6kg

CAD B638



● 安装用螺丝：M8 长度30mm
附属有4个(含4个垫圈)

概要
产品体系

FLEX
对应产品

5相步进
电动机
组合产品

AC输入
RKII

AC输入
RK

DC输入
CRK

2相步进
电动机
组合产品

DC输入
CMK

闭环电动机
组合产品
αSTEP

AC输入
高效率
AR

AC输入
高效率
ARL

DC输入
高效率
AR

步进
电动机

高转矩
2相电动机
PKP

2相电动机
PK

5相电动机
PK

选购配件

制振器 RoHS

电缆线

联轴器

安装底座

制振器

数据设定器

数据设定软件

电池套件

再生电阻

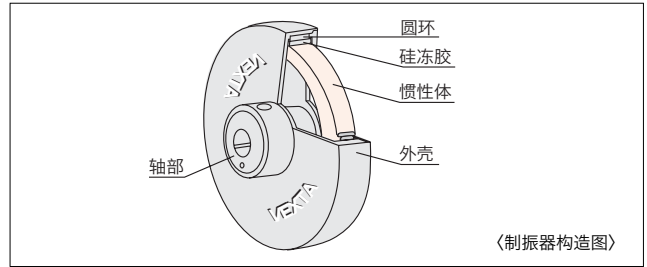
是一种可有效抑制步进电动机的振动及改善高速性能的机械式阻尼器。
惯性体与硅冻胶密封于塑料外壳内。



(使用示例)

特征

- 优越的振动吸收效果
圆状的内部惯性体和硅冻胶吸收振动。发挥稳定的阻尼效果。
- 清洁
不会因磨损产生粉尘，即使在要求清洁的环境中也能安心地使用。
- 高可靠性
阻尼器因采用耐热性能优越的硅冻胶和塑料外壳，耐环境性能高，不易受时间及环境的影响而劣化。
- 机构部分密封于外壳中。安全性高、不会产生噪音。
- 双轴型专用选购配件。可用于各种减速电动机的双轴型。



〈制振器构造图〉

种类

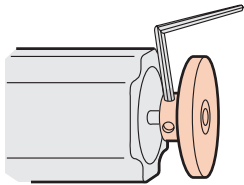
品名
D4CL-5.0F
D6CL-6.3F
D6CL-8.0F
D9CL-14F

规格

品名	转动惯量 [kg·m ²]	质量 [g]
D4CL-5.0F	34×10 ⁻⁷	24
D6CL-6.3F	140×10 ⁻⁷	62
D6CL-8.0F	140×10 ⁻⁷	61
D9CL-14F	870×10 ⁻⁷	105

使用温度范围：-20°C~+80°C

制振器的安装方法



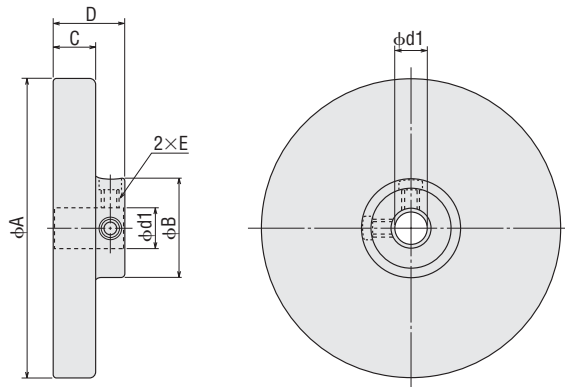
将制振器的安装用螺丝侧朝向电动机外壳侧，装入转轴上，以六角扳手锁紧阻尼器安装用螺丝（2处），将它固定在转轴上。

品名	D4CL-5.0F	D6CL-6.3F	D6CL-8.0F	D9CL-14F
紧固转矩	N·m	0.4	1.5	

请注意

- 因阻尼器上有2处六角扳手的安装用螺丝，请务必将2处皆固定好之后，再旋转电动机。
- 阻尼器与电动机转轴同速旋转，因此在电动机运行时，请勿触摸阻尼器。

外形图 (单位 mm)



品名	φd1	φA	φB	C	D	E	CAD
D4CL-5.0F	5 ^{+0.018} ₀	φ36±0.5	φ13±0.5	9±0.3	15±0.5	M3	B556
D6CL-6.3F	6.35 ^{+0.022} ₀	φ44.5±0.5	φ20±0.5	15±0.3	22±0.5	M4	B557
D6CL-8.0F	8 ^{+0.022} ₀						B558
D9CL-14F	14 ^{+0.027} ₀	φ79.5±0.5	φ26±0.5	11±0.3	19±0.5	M4	B559

制振器选用表

●双轴型专用选购配件。

品名	适用产品					
	AC小型标准电动机	步进电动机				
	超低速同步电动机	5相步进电动机组合产品	2相步进电动机组合产品	<i>αSTEP</i>	2相步进电动机	5相步进电动机
D4CL-5.0F	SMK014 SMK0A	RKS543 RKS544 RKS545 RK543 RK544 RK545 CRK523 CRK524 CRK525 CRK543 CRK544 CRK545	CMK223 CMK224 CMK225 CMK233 CMK235 CMK243 CMK244 CMK245 CMK246	AR46	PKP223 PKP224 PKP225 PKP233 PKP235 PKP243 PKP244 PKP245 PKP246 PKE243 PKE244 PKE245 PK243 PK244 PK245	PK543 PK544 PK545
D6CL-6.3F	SMK237 SMK216	-	CMK256 CMK258 CMK264* CMK266* CMK268*	-	PK256 PK258 PK264* PK266* PK268*	-
D6CL-8.0F	-	RKS564 RKS566 RKS569 RK564 RK566 RK569 CRK564 CRK566 CRK569	CMK264 (高转矩) CMK266 (高转矩) CMK268 (高转矩)	AR66 AR69 AR98 AR911	PK264 (高转矩) PK266 (高转矩) PK267 (高转矩) PK268 (高转矩) PK269 (高转矩)	PK564 PK566 PK569
D9CL-14F	SMK5100 SMK5160 SMK550	RKS596 RKS599 RKS5913 RK596 RK599 RK5913	-	-	PK296 PK299 PK2913	PK596 PK599 PK5913

*高转矩型除外。

●适用产品名称中记载有用于识别品名的文字。

概要
产品体系

FLEX
对应产品

5相步进
电动机
组合产品

AC输入
RKII

AC输入
RK

DC输入
CRK

2相步进
电动机
组合产品

DC输入
CMK

闭环电动机
组合产品
αSTEP

AC输入
高效率
AR

AC输入
高效率
ARL

DC输入
高效率
AR

步进
电动机

高转矩
2相电动机
PKP

2相电动机
PK

5相电动机
PK

选购配件