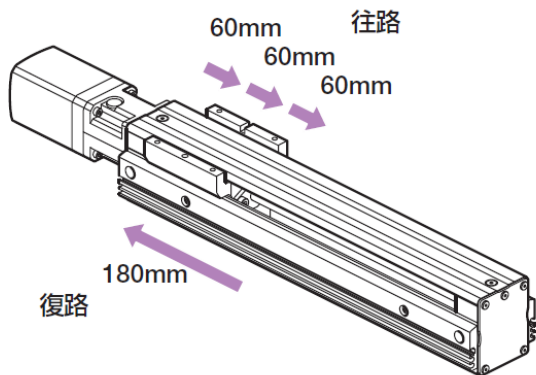


# 需要反复运转结束信号

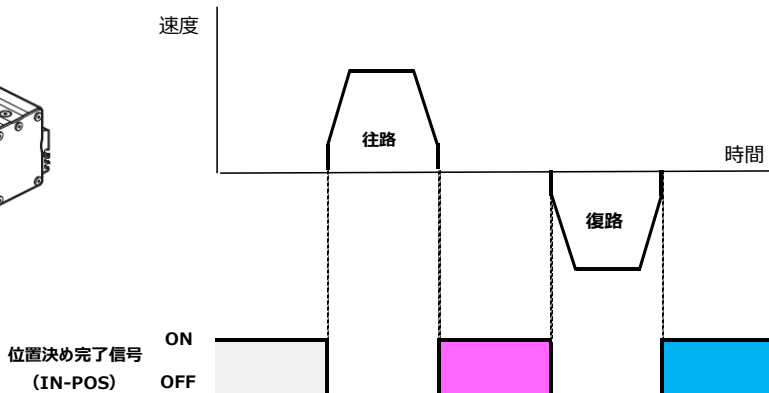
## 课题

运行中去的时候不输出定位结束信号，返回时输出运转结束信号。



### 一直以来的问题点

只想在反复运转结束后，启动其他装置。  
但是，单次移动后都会输出定位结束信号。



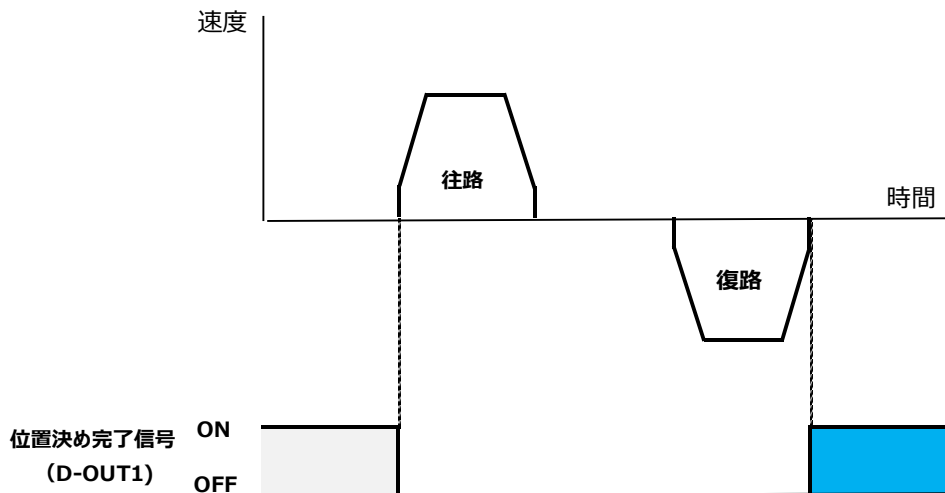
## 解决方案

### 使用AZ系列的复合输出功能

#### 复合输出功能

通过1个信号来输出两个信号逻辑结合的结果。  
在这个示例当中，将以下两个信号结合。

- ① **IN-POS**: 定位运转结束后输出信号为ON
- ② **READY**: 运转准备就绪后输出信号为ON



# 支援软件MEXE02的设定例

☐ AZ 脈波列輸入/內藏定位機構/附RS485通訊脈波序列輸入 / EAS (0.01mm/step)

- ☐ 資料
  - ... 運轉資料 ①
  - ... 運轉I/O event
  - ... 運轉資料擴展用設定
- ☐ 參數
  - ... 基本設定
  - ... 常速・慢速(座標/JOG/原點復帰)設定
  - ... ETO・Alarm-Info 設定
  - ... I/O 動作・功能
  - ... Direct-IN 功能選擇 (DIN)
  - ... Direct-OUT 功能選擇 (DOUT) ②
  - ... Remote-I/O 功能選擇 (R-I/O)
  - ... EXT-IN-VIR-IN-USR-OUT功能選擇 (擴展)
  - ... 通訊I/F 功能

## ① 运转资料

	名稱	運轉方式	位置 [mm]	運轉結束延遲 [s]	備註
No.0		絕對定位	60.00	1.500	原點復帰
No.1		絕對定位	0.00	0.000	無結合

## ② Direct-OUT 功能选择(DOUT)

	(一般)輸出功能	接點設定(信號反相)	OFF輸出延遲時間 [ms]	複合結合邏輯	複合輸出功能	複合接點設定(信號反相)
DOUT0	HOME-END	不反相	0	OR	CONST-OFF	不反相
DOUT1	IN-POS	不反相	0	AND	READY	不反相



詳情洽詢

东方马达中国总公司  
欧立恩拓电机商贸(上海)有限公司

官网:www.orientalmotor.com.cn  
E-mail:sales@orientalmotor.com.cn

客户咨询中心

产品订购 · 技术咨询 · 目录索取

400-820-6516 (中文)  
400-821-3009 (日文)

官方微信



免费目录申请  
线上选型工具  
电动机小知识